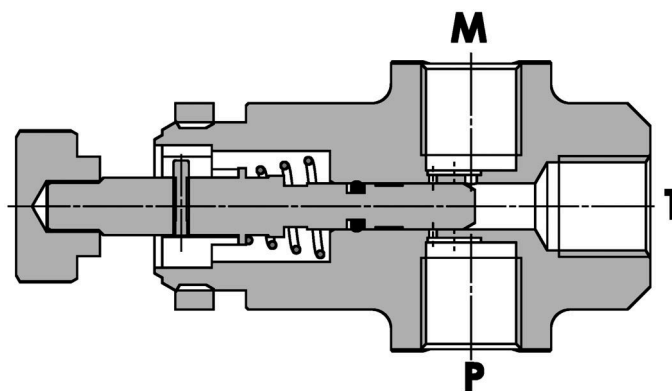
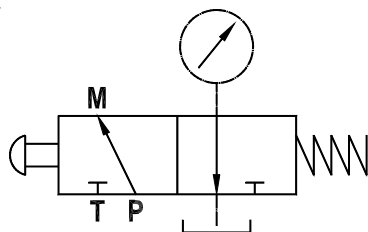




**Esclusore per manometro, montaggio a pannello**  
**Shut off pressure gauge valve, panel mounting**

Rev.01-2010/02

**SPECIFICHE TECNICHE**

**Materiali:** corpo e parti interne sono in acciaio. La superficie esterna è protetta mediante zincatura.

**Pressione max.:** 350 bar

**Connessioni P-M-T:** 1/4"

**Peso:** 0,340 Kg

**TECHNICAL SPECIFICATIONS**

**Materials:** body and internal parts are steel made, external surface is zinc plated.

**Max. pressure:** 350 bar

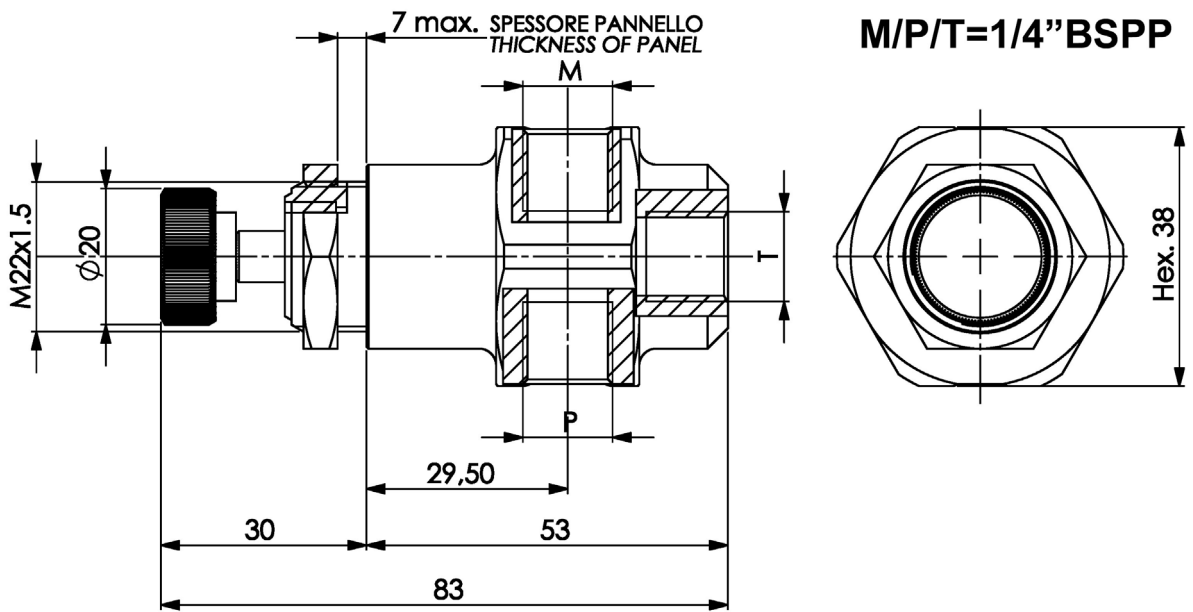
**P-M-T ports:** 1/4"

**Weight:** 0,340 Kg



**Esclusore per manometro, montaggio a pannello**  
**Shut off pressure gauge valve, panel mounting**

Rev.01-2010/02



**ESEMPIO DI ORDINAZIONE - ORDERING CODE EXAMPLE**

**F P E P**   **1 / 4**